

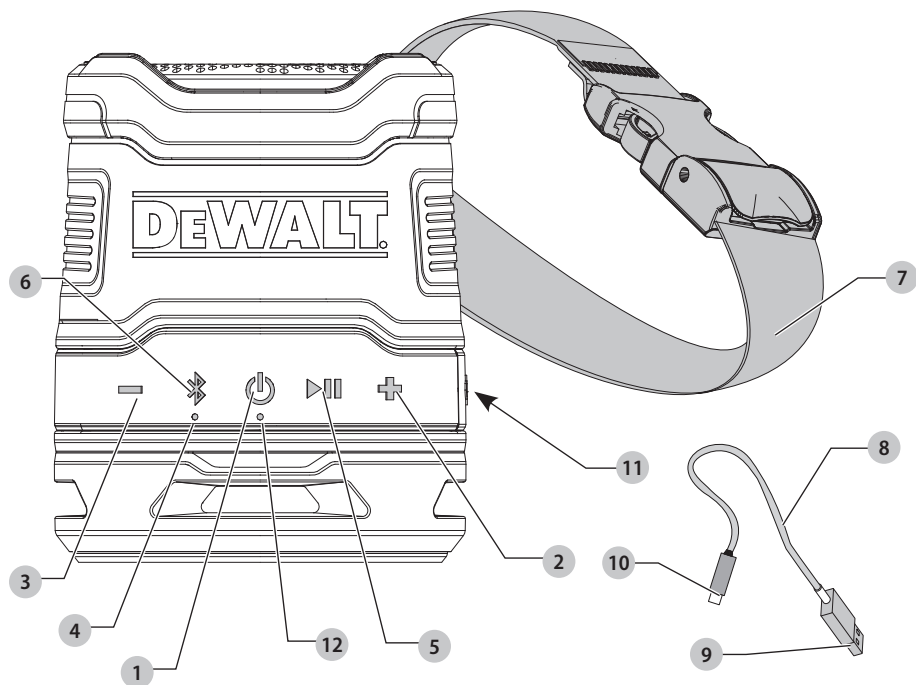
DEWALT®

359209 - 88 BG

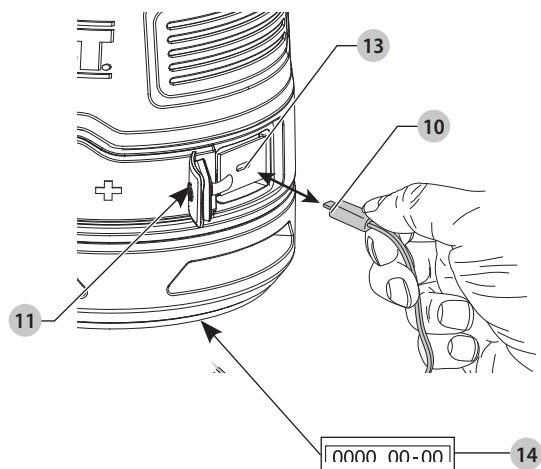
Превод на оригиналните инструкции

DCR009

Фиг. А



Фиг. В



ПРЕЗАРЕЖДАЕМ МИНИ BLUETOOTH® ВИСОКОГОВОРИТЕЛ DCR009

Поздравления!

Избрахте инструмент на DEWALT. Години опит, задълбочено разработване на продукти и иновации правят DEWALT един от най-надеждните партньори за професионалните потребители на електроинструменти.

Технически данни

| | | DCR009 |
|-------------------------------------|-----------------|----------------------------------|
| Тип | | 1 |
| Волтаж | V _{DC} | 3,7 |
| Скорост на зареждане | | 5V,1A |
| Тегло | кг | 0,3 |
| Време на работа при пълно зареждане | | 8 часа 16 часа (при 50% обем) |
| Звукова мощност (клас D) | W | 5 |
| Звук SPL | | 83 dB @ 1 м |
| Звуков източник | | Bluetooth |



ПРЕДУПРЕЖДЕНИЕ: За да намалите риска от наранявания, прочетете ръководството с инструкции.

Дефиниции: Насоки за безопасност

Дефинициите по-долу описват нивото на сериозност за всяка сигнална дума. Моля, прочетете ръководството и внимавайте за тези символи.



ОПАСНОСТ: Указва неминуемо опасна ситуация, която, ако не се избегне, **ще** доведе до **смърт или сериозно нараняване**.



ПРЕДУПРЕЖДЕНИЕ: Показва една потенциално опасна ситуация, която, ако не се избегне, **би могло** да доведе до **смърт или сериозни наранявания**.



ВНИМАНИЕ: Показва една потенциално опасна ситуация, която, ако не се избегне, **може** да доведе до **минимални или средни наранявания**.

ЗАБЕЛЕЖКА: Показва практика, която **не е свързана с лични наранявания** и която, ако не се избегне, **може** да доведе до **повреда на имущество**.



Обозначава риск от токов удар.



Обозначава риск от пожар.

ЕС декларация за съответствие

Директива за радио оборудване



Bluetooth® Говорител DCR009

С настоящото DEWALT декларира, че DCR009 е в съответствие с Директива 2014/53/ЕС и с всички приложими изисквания на директивата на ЕС.

Пълният текст на ЕС декларацията за съответствие може да бъде поискан в DEWALT, Richard-Klinger-Straße 11, D-65510, Idstein, Германия или е достъпен на следния интернет адрес: www.2helpu.com.

Търсене по номер на продукт и тип, посочени на табелката с данни.

ДЕКЛАРАЦИЯ ЗА СЪОТВЕТВИЕ РЕГЛАМЕНТ ЗА РАДИООБОРУДВАНЕ 2017



Bluetooth® Говорител DCR009

С настоящото DEWALT декларира, че DCR009 е в съответствие с Регламента за радиооборудването 2017, S.I.2017/1206 (с измененията) и с всички приложими изисквания на директивите на ЕС.

Пълният текст на UKCA декларацията за съответствие може да бъде поискан на адрес DEWALT, Richard-Klinger-Straße 11, D-65510, Idstein, Германия или е достъпен на следния интернет адрес: www.2helpu.com.

Търсене по номер на продукт и тип, посочени на табелката с данни.

ВАЖНИ ИНСТРУКЦИИ ЗА БЕЗОПАСНОСТ



ПРЕДУПРЕЖДЕНИЕ:

- Прочетете тези инструкции.
- Запазете тези инструкции.
- Обърнете внимание на всички предупреждения.
- Следвайте всички инструкции.
- Не използвайте този уред в близост до вода.
- Почиствайте само със суха кърпа.
- Не блокирайте никакви вентилационни отвори. Използвайте го в съответствие с инструкциите на производителя.
- Не използвайте в близост до източници на топлина като радиатори, отоплителни уреди, печки или други уреди (включително усилватели), които произвеждат топлина.

- i) Предпазвайте кабела за зареждане от настъпване или прищипване, особено при щепсели, удължителни кабели, както и точката, от където кабелите излизат от уреда.
- j) Използвайте само приспособления/аксесоари, посочени от производителя.
- k) Изключете апарата от електрическата мрежа по време на гръмотевични бури или когато не използвате дълго време.
- l) Никога не модифицирайте устройството и не се опитвайте да отворите корпуса. Това може да доведе до лични наранявания и щети.
- m) За сервис се обръщайте само към квалифициран сервизен персонал. Сервизно обслужване е необходимо, когато устройството е било повредено по какъвто и да е начин, като например кабелът за зареждане или щепселът е повреден, разлята е течност или са паднали предмети в устройството, устройството е било изложено на дъжд или влага, не работи нормално или е изпуснато.
- n) Апаратът не трябва да се излага на капки или пръски и върху него не трябва да се поставят предмети, пълни с течности, като например вази.
- o) Не използвайте при мокри условия или в присъствието на запалителни течности или газове.
- p) Не зареждайте устройството на открито.

Инструкции за безопасност на високоговорителите

- За да намалите риска от пожар или токов удар, не излагайте този уред на дъжд или влага. Винаги дръжте капака на порта за зареждане на място.
- Не злоупотребявайте с кабела за зареждане. Никога не носете високоговорителя за кабела за зареждане. Никога не дърпайте кабела за зареждане, за да го изключите от порта за зареждане. Пазете кабела за зареждане далече от нагорещени предмети, масло или остри ръбове.
- Изключете, преди да оставите високоговорителя без надзор, когато високоговорителят не се използва, преди да смените аксесоари или приставки и преди сервизиране.
- Поставете високоговорителя така, че да не може да бъде преобърнат неволно и така че той и всички кабели да не създават опасност от спъване.
- Този уред не е предназначен за употреба от хора (включително деца) с намалени физически, сензорни или умствени възможности, или с липса на знания, освен ако не са под наблюдение или не са били инструктирани относно употребата на устройството от човек, отговорен за тяхната безопасност.
- На децата не трябва да се позволява да играят с уреда.
- Върху или близо до високоговорителя не трябва да се поставят открити източници на пламък, като например запалени свещи.

- За да намалите риска от увреждане на слуха, не поставяйте ушите твърде близо до високоговорителя.
- Преди употреба винаги закрепвайте високоговорителя в превозни средства, върху нестабилни повърхности или по-малки стойки. Високоговорителят може да падне или изпусне и да причини нараняване или имуществени щети.




ЗАПАЗЕТЕ ТЕЗИ ИНСТРУКЦИИ ЗА БЪДЕЩО ИЗПОЛЗВАНЕ

БАТЕРИИ

Продуктът не е напълно зареден при изваждане от картонената опаковка. Преди да използвате продукта, прочетете инструкциите за безопасност по-долу, и след това следвайте отбелязаните процедури за зареждане.

ЗАБЕЛЕЖКА: Ако продуктът не е използван приблизително 90 дни, заредете напълно батерията, за да удължите живота на батерията.

Важни инструкции за безопасност за всички вградени зареждащи батерии

-  **ПРЕДУПРЕЖДЕНИЕ:** Прочетете всички предупреждения за безопасност, инструкции и предупредителни маркировки за батерията, зарядното устройство и продукта. Неспазването на предупрежденията и указанията, изброени по-долу, може да доведе до токов удар, пожар и/или тежки наранявания.
-  **ПРЕДУПРЕЖДЕНИЕ:** Зареждайте продукта само с помощта на USB захранващ адаптер от клас 2, който е съвместим с приложимите национални разпоредби и международни/регионални стандарти за безопасност. Използването на адаптери, които не отговарят на приложимите стандарти за безопасност, може да доведе до нараняване.
-  **ПРЕДУПРЕЖДЕНИЕ:** Спазвайте инструкциите за безопасност на зарядното устройство, което използвате за зареждане на вашето устройство.

- За зареждане използвайте само кабела за зареждане, доставен от производителя.
- Предоставеният кабел за зареждане не е предназначен за други цели, освен за зареждане на акумулаторни инструменти DEWALT с портове за зареждане. Зареждането на други видове инструменти може да доведе до прегряване и спукване на техните батерии, което да доведе до нараняване, имуществени щети, пожар или токов удар.
- НЕ излагайте зарядното устройство и кабела за зареждане на вода, дъжд или сняг.
- Издърпвайте щепселите, а не кабела, когато изключвате зарядния кабел. Това ще намали риска от повреда в щепселите или кабела.
- Внимавайте кабела да не бъде на място, където може да е настъпан, да се спъват в него или да бъде повреден.

- **НЕ използвайте зарядния кабел с повреден кабел или щепсели.** Нека бъдат незабавно заменени.
- **Чужди материали с проводящ характер, като, но не само, шлайфане на прах, метални стружки, стоманена вълна, алуминиево фолио или натрупване на метални частици трябва да се държат далеч от зарядните щепсели и порта.**
- **Винаги изключвайте зарядния кабел от захранването, когато към него няма прикрепен инструмент.**
- **Течове от батерийните клетки могат да възникнат при екстремни условия.** Ако течността, която е 20-35% разтвор на калиев хидроксид, попадне върху кожата (1) измийте бързо със сапун и вода или (2) неутрализирайте с мека киселина като лимонов сок или оцет. Ако течността попадне в очите, незабавно ги изплакнете с чиста вода за минимум 10 минути. Потърсете лекарска помощ.
- **Не излагайте батерията на огън или прекомерна температура.** Излагането на огън или температура над 130 °C (266 °F) може да предизвика експлозия.
- **Този продукт трябва да се захранва от сертифицирано захранване с SELV изход (постоянен волтаж 5 Vdc).**



Пазете от магнити.



Опасността от магнити може да наруши работата на пейсмейкър и да доведе до сериозни наранявания или смърт.

Процедура на зареждане (Фиг. А, В)

1. Издърпайте капака на USB порта за зареждане **11** от високоговорителя.
2. Поставете USB щепсела за зареждане **10** в порта за зареждане **13**.
3. Включете щепсела на USB зарядното **9** във всеки USB порт за зареждане (като на компютър или адаптер за стена).
ЗАБЕЛЕЖКА: Зареждането отнема два часа в зависимост от мощността на захранването (5V, 1A).
4. Светодиодът на индикатора за зареждане **12** ще бъде червен, жълт или зелен и ще остане непрекъснато ВКЛЮЧЕН, докато се зарежда.
5. Зареждането е завършено, когато цветът на LED индикатора за зареждане **12** е зелен или се изключи.
6. Батерията може да се остави да се зарежда или USB кабелът за зареждане може да бъде разкачен.
7. Изключете кабела за зареждане и поставете капака на порта за зареждане върху порта за зареждане.

Забавяне поради нагорещаване/охлаждане

Когато високоговорителят открие, че батерията е твърде гореща или твърде студена, тя автоматично стартира отлагане на горещо/студено, спирайки зареждането, докато батерията достигне подходяща температура. След това високоговорителят автоматично

превключва в режим на зареждане. Тази характеристика осигурява максимален живот на батерията.

1. Студената батерия може да се зарежда по-бавно от топлата батерия.
2. По време на забавяне на горещо/студено, светодиодът на индикатора за зареждане **12** няма свети. Зареждането няма да се активира, докато температурата на батерията не достигне между 4 °C и 40 °C (40 °F и 104 °F).
3. След като батерията достигне подходяща температура, светодиодът на индикатора за зареждане **12** ще мига непрекъснато, което показва, че високоговорителят е възобновил процедурата за зареждане.

Важни забележки за зареждане

1. Високоговорителят може да стане топъл на допир по време на зареждане. Това е нормално и не отбелязва наличието на проблем. За да улесните охлаждането на високоговорителя след употреба, избягвайте да го поставяте в топла среда, например в метален навес или неизолирано ремарке.
2. Ако високоговорителя не се зарежда правилно, занесете високоговорителя и USB кабела в местния сервизен център.
3. Можете да зареждате частично използвана батерия, когато пожелаете, без неблагоприятен ефект върху високоговорителя.

Защита от прегряване (фиг. А)

Когато защитата от прегряване е активирана, светодиодът на индикатора за зареждане **12** ще се изключи.

ЗАБЕЛЕЖКА: Устройството все още може да се използва по време на цикъла на защита от превишаване на температурата.

Проверка на състоянието на зареждане (фиг. А)

- Когато високоговорителят е ВКЛЮЧЕН, натиснете бутона захранване **1** и високоговорителят ще ви каже процента на оставащия заряд в батерията.

ЗАБЕЛЕЖКА: Той не указва функционалността на инструмента и е обект на промяна, въз основа на продуктовете компоненти, температурата и приложението за крайния потребител.

Светодиодно състояние на индикатора за зареждане

| | НИВО НА ЗАРЯД | LED ЦВЯТ НА ИНДИКАТОРА ЗА ЗАРЕЖДАНЕ |
|--|---------------|--|
| УСТРОЙСТВОТО Е ВКЛЮЧЕНО И НЕ СЕ ЗАРЕЖДА | ≥40% | Зелен |
| | 20% - 40% | Жълт |
| | ≤20% | Червено и мигащо. Ако остане 3% или по-малко заряд, високоговорителят ще каже "Батерията е изтощена, моля презаредете." |
| УСТРОЙСТВОТО Е ИЗКЛЮЧЕНО И СЕ ЗАРЕЖДА | 0% - 99% | Червен |
| | 100 % | Без осветление |

| | НИВО НА ЗАРЯД | LED ЦВЯТ НА ИНДИКАТОРА ЗА ЗАРЕЖДАНЕ |
|------------------------------|---------------|-------------------------------------|
| МОДУЛЪТ ВКЛЮЧЕН И СЕ ЗАРЕЖДА | 0% - 99% | Червен |
| | 100 % | Зелен |

Съдържание на пакета

Съдържанието на пакета включва:

- 1 Високоговорител
- 1 Кабел за зареждане
- 1 Ръководство с инструкции
- Проверете високоговорителя, частите или аксесоарите за повреда, възникнали по време на транспортирането.
- Вземете си време да прочетете подробно това ръководство преди работа.

Маркировка върху инструментите

На инструмента са показани следните пиктограми:



Преди употреба, прочетете ръководството с инструкциите.



Отпадъчно електрическо и електронно оборудване: Отделно събиране.

Позиция на кода на датата (Фиг. В)

Кода с датата **14**, който също така включва годината на производство, е отпечатана на корпуса.

Пример:

2022 XX XX

Година и седмица на производство

Описание (Фиг. А, В)



ПРЕДУПРЕЖДЕНИЕ: Никога не променяйте високоговорителя или неговите части. Това може да доведе до лични наранявания и щети.

- 1 Бутон за захранване
- 2 Бутон за увеличаване на звука
- 3 Бутон за намаляване на звука
- 4 LED индикатор за състоянието на Bluetooth***
- 5 Бутон за възпроизвеждане/пауза
- 6 Бутон Bluetooth***
- 7 Ремък за носене
- 8 USB кабел за зареждане
- 9 USB щепсел за зарядно
- 10 USB щепсел за зареждане
- 11 Капак на USB порта за зареждане
- 12 LED индикатор за зареждане

Препоръчителна употреба

Този DeWALT Bluetooth® високоговорител е проектиран да възпроизвежда/поточно аудио чрез безжична Bluetooth® връзка към мобилен телефон или друго аудио устройство. Използвайте високоговорителя само както е описано в това

ръководство с инструкции. Всяка друга употреба се счита за неправилна препоръчителна употреба и може да доведе до повреда на имущество или дори до телесна повреда.

НЕ използвайте в мокри условия или при наличието на запалителни течности или газове.

Не допускате деца в близост до уреда. Необходим е надзор, когато този високоговорител се използва от неопитен оператор.

- **Малки деца и хора с увреждания.** Този високоговорител не е предназначен за употреба от малки деца или хора с увреждания без наблюдение.
- Този високоговорител не е предназначен за употреба от хора (включително деца) с намалени физически, сензорни или умствени възможности, или с липса на знания, освен ако не са под наблюдение или не са били инструктирани относно употребата на устройството от човек, отговорен за тяхната безопасност. Никога не оставяйте сами деца с този високоговорител.

РАБОТА

Функции на бутоните (фиг. А)

Бутон за захранване

- За да включите или изключите високоговорителя, натиснете и задръжте бутона за захранване **1** докато чуете последователност от тонове от високоговорителя.
- Когато високоговорителят е включен, натиснете моментално бутона за захранване **1** и високоговорителят ще каже процента на оставящия заряд в батерията.
- Ако високоговорителят не реагира при натискане на бутони, натиснете и задръжте бутона за захранване **1** за десет секунди, за да рестартирате високоговорителя.

Бутон за възпроизвеждане/пауза

Когато аудио устройство е свързано чрез

Bluetooth®: Натиснете бутона за възпроизвеждане/пауза **5**, за да започнете да възпроизвеждате селекция от аудиоустройството.

- Натиснете отново бутона за възпроизвеждане/пауза **5**, за да поставите на пауза възпроизвеждането. Натиснете отново, за да възобновите възпроизвеждането.
- За да преминете към следващата песен, натиснете бързо два пъти бутона за възпроизвеждане/пауза **5**.
- За да преминете към предишна песен, натиснете бутона за възпроизвеждане/пауза **5** три пъти бързо.

Бутони за регулиране на звука

Бутоните за сила на звука **2**, **3** могат да се използват за увеличаване или намаляване на звука на високоговорителя.

- Силата на звука ще се увеличи или намали с едно ниво с бързо натискане на който и да е бутон за сила на звука **2**, **3**.
- Силата на звука ще се увеличава непрекъснато с продължително натискане на бутоните за сила на звука **2**, **3**.

Възпроизвеждане на аудио

Аудиото може да се възпроизвежда през високоговорителя чрез безжична Bluetooth® връзка към съвместимо Bluetooth® аудио устройство.

Сдвояване на високоговорител с Bluetooth® аудио устройство (фиг. А)

1. Поставете високоговорителя и Bluetooth® аудиоустройството в рамките на 3 фута (1 м) едно от друго.
2. Включете високоговорителя, като натиснете и задържите бутона за захранване ❶, докато чуете последователност от тонове. Светодиодният индикатор за състоянието на Bluetooth® ❷ ще мига непрекъснато еднократно.
3. Уверете се, че Bluetooth® аудио устройството е с включен Bluetooth®. (Моля, консултирайте се с инструкцията за употреба на вашето устройство за конкретни инструкции за свързване.)
4. Натиснете бутона Bluetooth® ❸ на високоговорителя.
5. Синият LED индикатор за състоянието на Bluetooth® ❹ ще мига непрекъснато двойно и ще чуете тонове от високоговорителя, показващи, че високоговорителят е в режим на сдвояване.
6. Изберете **DeWALT DCR009** на вашето устройство и потвърдете сдвояването.
7. След като сдвояването е успешно, LED индикаторът за състояние на Bluetooth® ❹ ще остане да свети в синьо и ще чуете тон от високоговорителя.
8. Високоговорителят вече ще възпроизвежда аудио от вашето устройство.

ЗАБЕЛЕЖКА: Аудио изходна мощност: 1x5W.

LED индикатор за състоянието на Bluetooth®

| Модел на мигане | Статус/Режим |
|-------------------------------|--|
| Непрекъснати единични мигания | Bluetooth® на високоговорителя е включен. |
| Непрекъснато двойно мигане | Високоговорителят е в режим на сдвояване и може да бъде открит от вашето устройство. |
| Постоянна светлина | Високоговорителят е свързан с устройство. |
| Без светлина | Високоговорителят е изтекъл и/или е изключен. |

Свързване на предварително сдвоено Bluetooth® аудио устройство

Ако Bluetooth® устройство е било сдвоено преди това с високоговорителя, то трябва автоматично да се свърже отново, когато високоговорителят се включи.

ЗАБЕЛЕЖКА: Bluetooth® аудиоустройството трябва да има включен Bluetooth®, за да се сдвои автоматично.

1. Ако връзката не се осъществи и не можете да предавате аудио, следвайте инструкциите за **Сдвояване на високоговорителя с Bluetooth® аудио устройство.**

Стерео сдвояване с два високоговорителя

1. На двата високоговорителя едновременно натиснете и задържете бутона Bluetooth® ❸ за три секунди.
2. Високоговорителите ще кажат „ляв канал“ или „десен канал“, за да покажат, че сдвояването е успешно.
3. LED индикаторът за състояние на Bluetooth® ❹ ще свети в синьо на високоговорителя на левия канал, а светодиодът на индикатора за състояние на Bluetooth® ❹ няма да свети на високоговорителя на десния канал.

Функция за изчакване (Фиг. А)

За да запази живота на батерията, високоговорителят е проектиран да се изключва автоматично след петнадесет минути бездействие. Тази неактивност може да се дължи на това, че устройството не е сдвоено за петнадесет минути или Bluetooth® връзката е прекъсната за същия период от време. Ако радиото се изключи поради неактивност от какъвто и да е вид, вижте **Свързване на предварително сдвоено Bluetooth® аудио устройство.**

Bluetooth® обхват

Оптималният обхват на Bluetooth® поточно предаване е приблизително 30 фута (9 м) с права видимост към високоговорителя, но са възможни разстояния до 100 фута (30 м). Физическите препятствия, други безжични устройства или електромагнитни устройства могат да повлияят на качеството на връзката.

- Ако Bluetooth® връзката се загуби, поради превишаване на времето за разделяне, превишаване на оптималното разстояние, препятствия или по друг начин, може да се наложи да свържете отново устройството си с високоговорителя.

Входящо повикване

- Ако телефонът ви получи обаждане, докато е свързан към високоговорителя, той ще постави на пауза Bluetooth® връзката.
- Когато разговорът бъде прекъснат, високоговорителят автоматично ще превключи обратно към Bluetooth® връзка.

ПОДДРЪЖКА

Вашият електроинструмент на DeWALT е създаден за продължителна и дългосрочна работа с минимална поддръжка. Продължителната и удовлетворителна работа зависи от правилната грижа за инструмента и от редовното почистване.

Почистване



ПРЕДУПРЕЖДЕНИЕ: Никога не използвайте разтворители или други химикали за почистване на неметалните части на инструмента. Тези химикали могат да влошат качеството на пластмасовите материали, използвани за тези части. Използвайте само суха кърпа. Никога не допускайте влизането на течности в инструмента; никога не потапяйте в течност, която и да е част на инструмента.

За да намалите риска от токов удар, изключете кабела за зареждане и поставете капака на порта за зареждане върху порта за зареждане преди почистване.

Stanley Black & Decker
Phoenicia Business Center
Strada Turturelelor, nr 11A, Etaj 6, Modul 15,
Sector 3 Bucuresti
Telefon: +4021.320.61.04/05

Съхранение

1. **Съхранявайте високоговорителя на хладно и сухо място, далеч от пряка слънчева светлина и прекомерна топлина или студ.** За да осигурите оптимална производителност и живот на батерията, съхранявайте високоговорителя на стайна температура, когато не го използвате.
2. **При продължително съхранение се препоръчва батерията да се зареди напълно.** Дълбокото разреждане при продължително съхранение ще повреди клетките на батерията.

Допълнителни аксесоари



ПРЕДУПРЕЖДЕНИЕ: Понеже с този инструмент не са тествани аксесоари, различни от предложените от DeWALT, използването на такива аксесоари с този инструмент може да е опасно. За да се намали рискът от нараняване, с този продукт трябва да се използват само препоръчаните от DeWALT аксесоари.

Посъветвайте се с вашия доставчик за по-подробна информация относно подходящите аксесоари.

Защита на околната среда



Разделно събиране. Продуктите и батериите, отбелязани с този символ не трябва да се изхвърлят с битовите отпадъци.

Продуктите и батериите съдържат материали, които могат да бъдат възстановени или рециклирани, което намаляване нуждата от суровини. Моля, рециклирайте електрически продукти и батериите в съответствие с местните разпоредби. Повече информация можете да намерите на www.2helpU.com.

Презареждащ се акумулаторен пакет

Този акумулаторен пакет с продължителен живот трябва да се презареди, когато вече не може да отдава достатъчно мощност при работи, при които преди е работел с лекота. В края на своя техничен живот, го изхвърлете с внимание за околната среда:

- Напълно изтощете акумулаторния пакет, след това го свалете от инструмента.
- Li-Ion клетки могат да се рециклират. Занесете ги на своя дилър или на местната станция за рециклиране. Събраните акумулаторни пакети ще бъдат рециклирани или изхвърлени подходящо.

ЗАБЕЛЕЖКА: Думата и логото на Bluetooth® са регистрирана търговска марка, собственост на Bluetooth®, SIG, Inc. и всяка употреба на тези марки, във връзка с инструментите на DeWALT е при условията на лиценз.